



ДЕМ-202 БД регулятор (реле) перепада давления в
одноканальном исполнении

ДЕМ-202 БД регулятор (реле) перепада давления в одноканальном исполнении

Примечание: Производитель постоянно работает над улучшением дизайна и повышением качества приборов, поэтому оставляет за собой право исправлять и дополнять указанную ниже информацию.

ОБЩИЕ СВЕДЕНИЯ:

Реле перепада давлений ДЕМ-202 БД предназначены для сигнализации и двухпозиционного регулирования давления жидких и газообразных сред путем размыкания или замыкания электрических контактов.

ДЕМ-202 БД реле перепада давлений применяются в системах отопления, горячего водоснабжения, вентиляции и кондиционирования для контроля перепада давлений (расхода) в теплообменниках, в циркуляционных насосных и вентиляторных установках, а также в различных отраслях промышленности.

Наши реле перепада давлений ДЕМ-202 БД имеют высокую чувствительность и низкий гистерезис, что позволяет применять их не только для мониторинга и управления работой циркуляционных насосов в системах отопления и горячего водоснабжения, но и широко использоваться в системах вентиляции, кондиционирования и тепловых насосах.

Описание ДЕМ-202 БД:

ДЕМ-202 БД реле перепада давлений в двух вариантах исполнения: одноканальный и двухканальный (два независимых канала в одном корпусе с возможностью индивидуальной настройки каждого канала).

ТЕХНИЧЕСКИЕ ХАРАКТЕРИСТИКИ:

Параметры:	Свойства:
Рабочая среда	Вода, воздух, хладоны, масла и другие некристаллизующиеся жидкости и газы, неагрессивные к медным сплавам и резине
Максимальная температура рабочей среды	-20°C ... +80°C.
Максимальная температура окружающей среды:	-25°C ... +90°C
Максимальное статическое давление, МПа	1,6
Максимальный перепад давлений, МПа	1,0
Выходное устройство по каждому каналу	Однополюсной перекидной контакт SPDT, 3 контакта.
Коммутируемая мощность контактов	5 А при 125 V AC; 3 А при 250 V AC; 3 А при 30 V DC
Устойчивость к удару	5 G, длительность 10 мс
Виброустойчивость	2,5 G; 5-500 Гц
Степень защиты	IP54
Присоединение	Внутренняя цилиндрическая резьба G1/4" дополнительно смотри в разделе дополнительное оборудование
Масса, кг:	0,60
Средний срок службы, лет	8

Конструктивные особенности ДЕМ 202 БД реле перепада давлений:

Исключительно низкие значения уставки и зоны возврата, что позволяет применять приборы ДЕМ-202 БД для контроля работы насосных и вентиляторных установок с частотным регулированием;
 Наличие двухканального варианта исполнения (два прибора в одном);
 Широкий выбор значений и сочетаний уставок для двухканального исполнения;
 Высокая надежность;
 Простота монтажа и обслуживания.

Диапазоны настройки уставок и зон возврата:

Наименование	Диапазон настройки уставки, кПа (м)*	Зона возврата (гистерезис), кПа (м)*
ДЕМ-202 БД-015	5...15 (0,5...1,5)	3 (0,3)
ДЕМ-202 БД-030	5...30 (0,5...3)	3 (0,3)
ДЕМ-202 БД-100	6...100 (0,6...10)	5 (0,5)
ДЕМ-202 БД-200	10...200 (1...20)	10 (1)
ДЕМ-202 БД-300	20...300 (2...30)	15 (1,5)
ДЕМ-202 БД-400	30...400 (3...40)	20 (2)

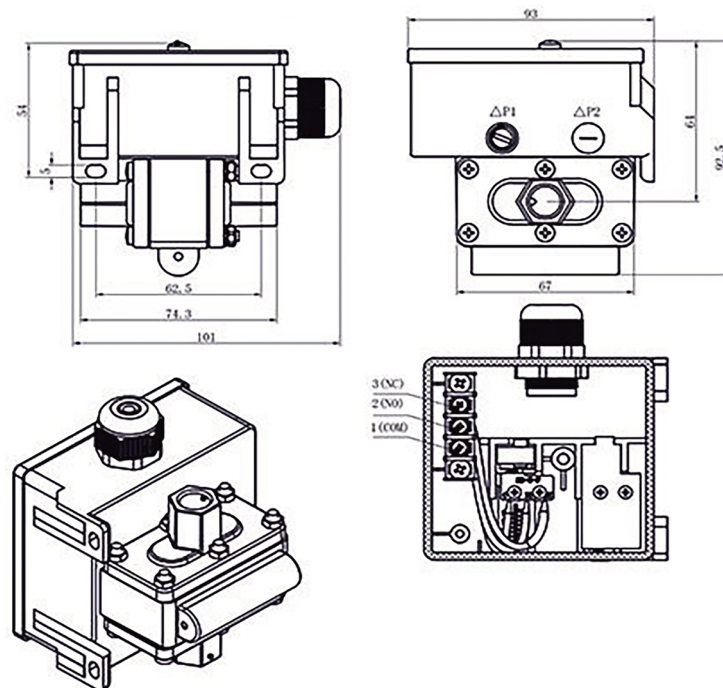
* Данное соотношение указано для напора в метрах водяного столба.

Повторяемость уставки $\pm 1\%$ от верхнего значения диапазона.

Зона возврата (гистерезис) в приборах ДЕМ-202 БД направлена в сторону повышения разности давлений относительно уставки.

Прибор состоит из следующих основных узлов: чувствительной системы, передаточного механизма, узла настройки уставок и микропереключателя. Принцип действия прибора основан на сравнении усилия, создаваемого разностью давлений контролируемой среды на чувствительную систему, и силы упругой деформации пружины, задающей порог срабатывания реле перепада давления – уставку. При достижении перепадом давлений значения уставки происходит срабатывание электрического переключателя и, соответственно, замыкание или размыкание электрических контактов. Возврат контактов переключающего устройства в исходное положение происходит автоматически, когда контролируемый перепад давлений изменится на величину зоны возврата.

Габаритные и присоединительные размеры реле перепада давлений ДЕМ-202 БД:



Габаритные и присоединительные размеры ДЕМ-202 БД в одноканальном исполнении.

Дополнительная информация

Схема электрических соединений:



В исходном состоянии, при отсутствии перепада давления на входах, контакты «1-3» - замкнуты, а контакты «1-2» - разомкнуты для канала ΔP_1 ; контакты «1-5» - замкнуты, а контакты «1-4» - разомкнуты для канала ΔP_2 .

Дополнительное оборудование:

1. Переходник G $\frac{1}{4}$ наружная / G $\frac{1}{2}$ наружная.
2. Штуцер NPT G $\frac{1}{4}$ наружная / M12x1,5 наружная.
3. Трубка медная с развальцовкой на концах, длиной 1 м, наружный диаметр 6 мм, в сборе с ниппелями и накидными гайками; переходник с резьбы M12x1,5 на G $\frac{1}{2}$ наружная.

Пример оформления заказа:

При заказе указывается наименование прибора, условное обозначение диапазона изменения уставки для одноканального прибора и через дробь - условное обозначение диапазона изменения уставки для двухканального прибора.

1. Пример заказа одноканального прибора с диапазоном уставки 6...100 кПа: ДЕМ-202 БД- 100.
2. Пример заказа двухканального прибора с диапазонами уставки 5...30 кПа по первому каналу и 5...30 кПа по второму каналу: ДЕМ-202 БД- 030/030.