



Реле (регулятор) давления тип РД-4 Н

РЕГУЛЯТОР (РЕЛЕ) ДАВЛЕНИЯ ТИП РД-4 Н

Примечание: Производитель постоянно работает над улучшением дизайна и повышением качества приборов, поэтому оставляет за собой право исправлять и дополнять указанную ниже информацию.

ОБЩИЕ СВЕДЕНИЯ:

Реле давления имеет высокую точностью и надежность, а также отличается стабильностью (повторяемостью). Части, контактирующие с рабочей средой, выполнены из нержавеющей стали. Имеется возможность установки точки срабатывания.

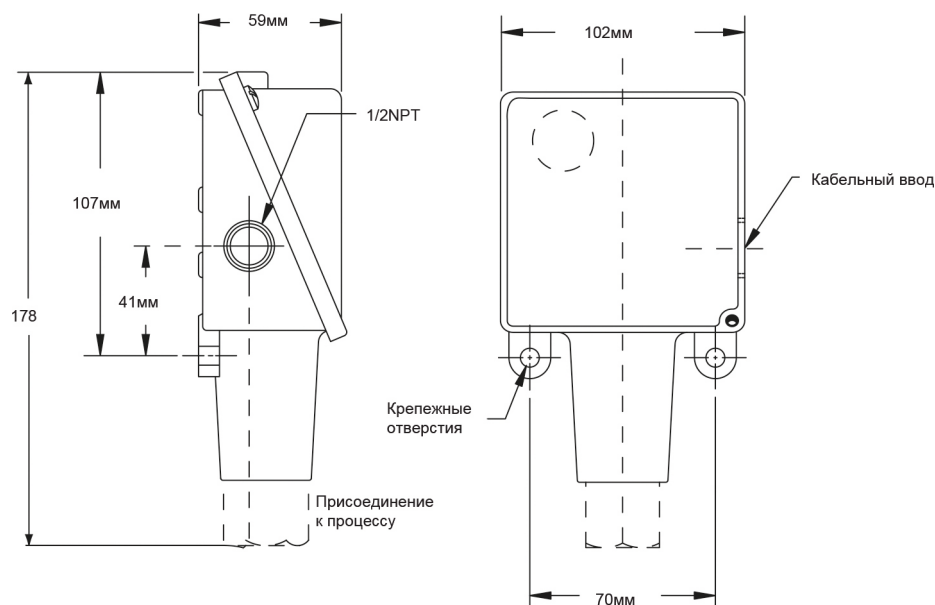
Применяется в пищевой, фармацевтической и нефтехимической промышленности, в криогенной технике, химической и нефтехимической индустрии, в шахтах, металлургических и нефтеперерабатывающих заводах.

Реле давления РД-4 Н могут быть использованы с разделителями сред: РМ5319, РМ5320, DA, DB, DE, DH, DJ и др.

ТЕХНИЧЕСКИЕ ХАРАКТЕРИСТИКИ:

| Параметры: | Свойства: |
|--|---|
| Чувствительный элемент | Поршень нерж.сталь. |
| Материал корпуса: | Литой алюминий. |
| Воспроизводимость | 1,5%. |
| Дифференциал | Фиксированный. |
| Присоединение к процессу | Резьба 1/4NPT(вну). |
| Перегрузка | до 700 бар. |
| Настройка точки срабатывания | от 20% до 80% от полной шкалы для лучшего результата. |
| Максимальная температура рабочей среды | 120°C. |
| Максимальная температура окружающей среды: | от -50°C до +60°C. |
| Микропереключатель | 1SPDT (перекидной контакт) |
| Характеристика микропереключателя | 15A, 125/250/480 VAC. 2A res и 1A ind 24-30 VDC 0,5A res и 0,03A ind 125VDC |
| Сопротивление изоляции | >100 М Ом при 500V. |
| Погрешность срабатывания по шкале | До 3,0% от полной шкалы. |
| Кабельный ввод | PG 13,5мм. |
| Защита | IP65(66) (Опция - IP67) |
| Опции | Очистка под кислород. Табличка с номером по проекту. Множество подстраиваемых диапазонов. Различные характеристики микропереключателей. Исполнения для коррозионных сред. |

ГАБАРИТНЫЕ И ПРИСОЕДИНИТЕЛЬНЫЕ РАЗМЕРЫ:



Пример оформления заказа.

РД-4 Н – Р100 - С6 - F - 1S - GPL - I - 2NF - NPS/опции.

XXX - Основные диапазоны показаний.

| Бар | | | |
|------|----------|------|----------|
| Код | Диапазон | Код | Диапазон |
| P060 | 5/60 | P400 | 40/400 |
| P100 | 10/100 | P600 | 60/600 |
| P160 | 10/160 | | |
| P250 | 10/250 | | |

Примечание: другие диапазоны по запросу.

XX - Материал верхней полости:

C6 - AISI 316 SS - стандарт;
SL - AISI 316L SS.

X - Дифференциал:

F - Фиксированный (стандарт);

XX - Тип микропереключателя:

1S - 1SPDT;
1D - 1DPDT.

XXX - Микропереключатели:

GPL - 1 SPDT, Low Deadband, 15 A 250 VAC, 0.2 A 220 VDC;
GPH - 1 SPDT, High Deadband 15 A 250 VAC, 5A 24VDC;
GPG - 1 SPDT, Gold plated, 1 A 125 VAC;
DPD - 1 DPDT micro switch, 10A 125/250 VAC.

Примечание: другие по запросу.

X - Калибровка:

I - при возрастании давления;

D - при убывании давления.

XXX - Присоединение к процессу:

2NF - 1/4NPT (вну) - стандарт;

4GM - G1/2 (вне);

4GF - G1/2 (вну);

B00 - Фланцевое присоединение по запросу.

Примечание: другие по запросу.

XXX - Кабельный ввод:

PGE - PG 13,5 - стандарт

2NP - 1/2NPT (вну);

NPS - 1/2NPT DCCG SS;

NPB - 1/2NPT DCCG латунь.

Примечание: другие по запросу.