



---

Малогабаритное реле (регулятор) давления Тип РД-3М Ex  
взрывозащищенное

---

## Малогабаритное реле (регулятор) давления Тип РД-3М Ex взрывозащищенное

**Примечание:** Производитель постоянно работает над улучшением дизайна и повышением качества приборов, поэтому оставляет за собой право исправлять и дополнять указанную ниже информацию.

### ОБЩИЕ СВЕДЕНИЯ:

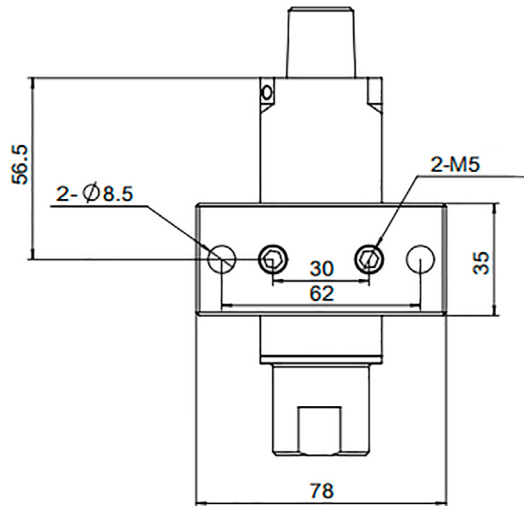
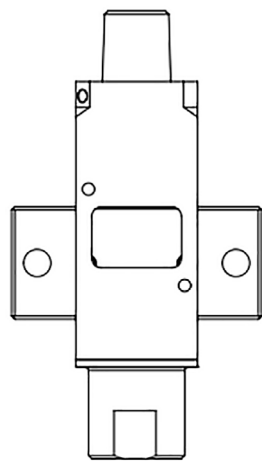
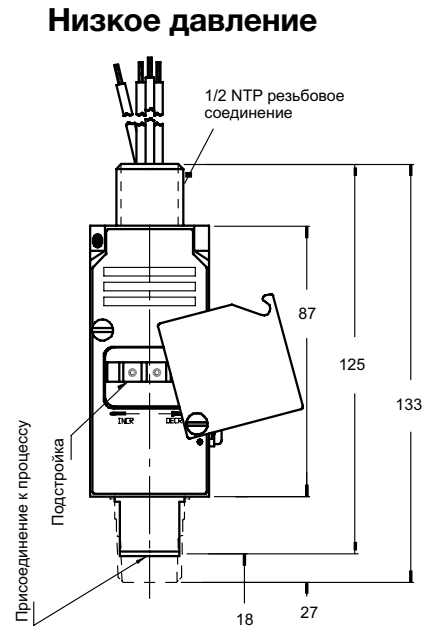
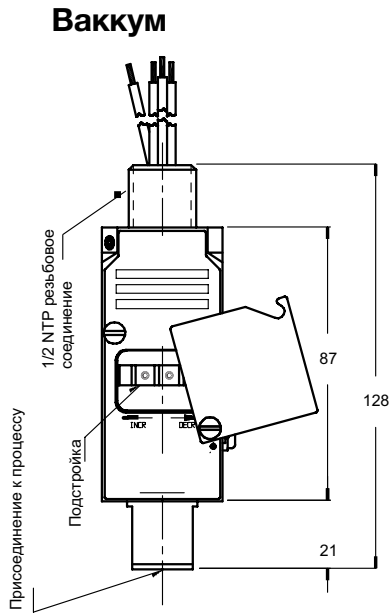
Малогабаритное реле давления имеет высокую точность и надежность, а также отличается стабильностью (повторяемостью). Части реле, контактирующие с измеряемой средой, выполнены из нержавеющей стали с FKM и PTFE уплотнителями. Колесо внутренней настройки со встроенными встроенными фиксирующими винтами может блокироваться для предотвращения его смещения во время работы, а также позволяет безопасно настроить реле во время работы.

Реле РД-3М Ex подходит для взрывоопасных зон, включая защитные панели, и насосами и газовыми компрессорами, турбинами и другими нефтегазовыми системами. Применяется в нефтегазовой отрасли промышленности, на электростанциях, химической и нефтехимической индустрии, в шахтах, нефтеперерабатывающих заводах, в системах очистки воды. Малогабаритное реле РД-3М Exd могут применяться с разделителями сред: PM5319, PM5320, DA, DB, DE, DF, DH, DJ и др.

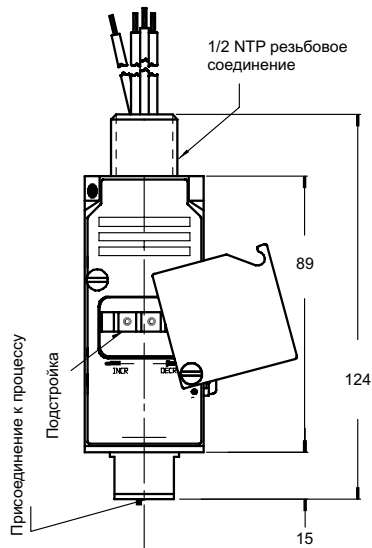
### ТЕХНИЧЕСКИЕ ХАРАКТЕРИСТИКИ:

Параметры:	Свойства:
Материал корпуса	Нержавеющая сталь SS316.
Материал частей контактирующих с измеряемой средой	Присоединительный штуцер из нержавеющей стали SS316. Вакуум и низкое давления - мембрана FKM. Высокое давление – поршень из нержавеющей стали с опорным кольцом из PTFE и уплотнительным кольцом FKM.
Точность	±2% от полного диапазона.
Дифференциал	Фиксированный.
Присоединение к процессу	1/2 NPT (внутр) (другие присоединения по заказу).
Электронные присоединения	Резьбовое соединение 1/2 NPT (наружн), провода длиной 300мм. Микропереключатели 1 SPDT (по запросу 2 SPDT или DPDT).
Характеристика микропереключателя	11A 125/250VAC; 5A 30VDC.
Перегрузка	Низкие давления до 69 бар; Высокое давление до 1034 бар.
Долговечность	min 2,5 миллион циклов. Вибрация 10g 10...500 Гц Пиковая нагрузка 50g 11мс.
Максимальная температура рабочей среды	150 °C
Максимальная температура окружающей среды	-60 ... + 60 °C
Защита	IP65(66) (Опция - IP67) – пылевлагозащитна; ExII2G; 1Ex mb IIC T6...T4 Gb – взрывозащита.
Опции	Другая длина проводов в мм. Заводская настройка точки срабатывания. Очистка под кислород; Табличка с номером по проекту. Стальная скоба для крепления на стену. Скоба для крепления на трубу.

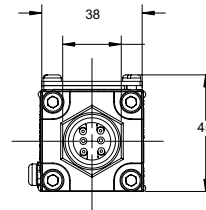
**ГАБАРИТНЫЕ И ПРИСОЕДИНИТЕЛЬНЫЕ РАЗМЕРЫ:**



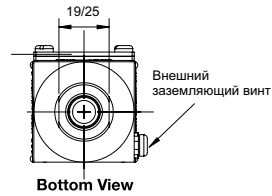
**Высокое давление**



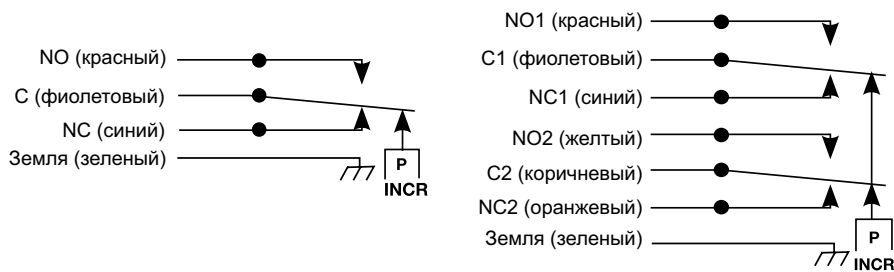
**Вид сверху**



**Вид снизу**



**СХЕМА ПОДКЛЮЧЕНИЯ И ПРИНЦИП РАБОТЫ КОНТАКТОВ РЕЛЕ ДАВЛЕНИЯ:**



Концевые выводы	Давление		Вакуум	
	Схема 1	Схема 2	Схема 1	Схема 2
Нормальный открытый	Красный	Желтый	Красный	Желтый
Общий	Фиолетовый	Коричневый	Фиолетовый	Коричневый
Нормальный закрытый	Синий	Оранжевый	Синий	Оранжевый
Земля	Зеленый		Зеленый	

**ПРИМЕР ОФОРМЛЕНИЯ ЗАКАЗА:**

РД-3М Ex-L02-1S-GPL-I-S-2NF/опции

XXX- основные диапазоны

Бар			
Код	Диапазон	Дифференциал	Перегрузка
V01	вакуум 1...0,034	0,305...0,135	1
L02	0,1...1	0,07...0,2	69
L03	0,3...10	0,1...1,7	69
L04	2...20	0,5...2,8	69
L05	3...34	1...4	69
H06	7...51	3,4...10,3	1034
H07	10...69	4,7...13,8	1034
H08	27...207	6,7...27	1034
H09	48...345	9,6...41	1034
H10	69...517	9,6...55	1034
H11	10...207	3,4...69	1034
H12	334...690	13,8...138	1034

Примечание: другие диапазоны по запросу.

**XX - Тип микропереключателя:**

1S - 1SPDT

2S - 2SPDT

1D - 1DPDT

XXX - характеристики микропереключателей:

GPL - 11A 125/250VAC; 5A 30VDC (стандарт)

GPG - покрытие золотом 1A 125VAC.

Примечание: другие по запросу.

**X- калибровка:**

I - при возрастании давления

D - при убывании давления

**X - материалы, контактирующие со средой:**

S - нержавеющая сталь, витоновая мембрана и уплотнительное кольцо;

B - резиновая мембрана и уплотнительное кольцо;

E - ERP мембрана и уплотнительное кольцо.

**XXX - присоединение к процессу:**

2NF - 1/4NPT(вну) - стандарт

4NF - 1/2NPT(вну)

4GF - G1/2(вну)

4GM - G1/2(вне)

4MM - M20x1,5(вне)

BOO - Фланцевое присоединение по запросу

Примечание: другие по запросу.