



Регулятор (реле) температуры Тип
ТАМ-2 БД Exd c2 взрывозащищенное

Регулятор (реле) температуры Тип TAM-2 БД Exd c2 взрывозащищенное

ОБЩИЕ СВЕДЕНИЯ:

Реле температуры TAM -2 БД Exd c2 взрывозащищенное имеет высокую точность и надежность, а также отличается стабильностью (повторяемостью). Имеется возможность установки точки срабатывания.

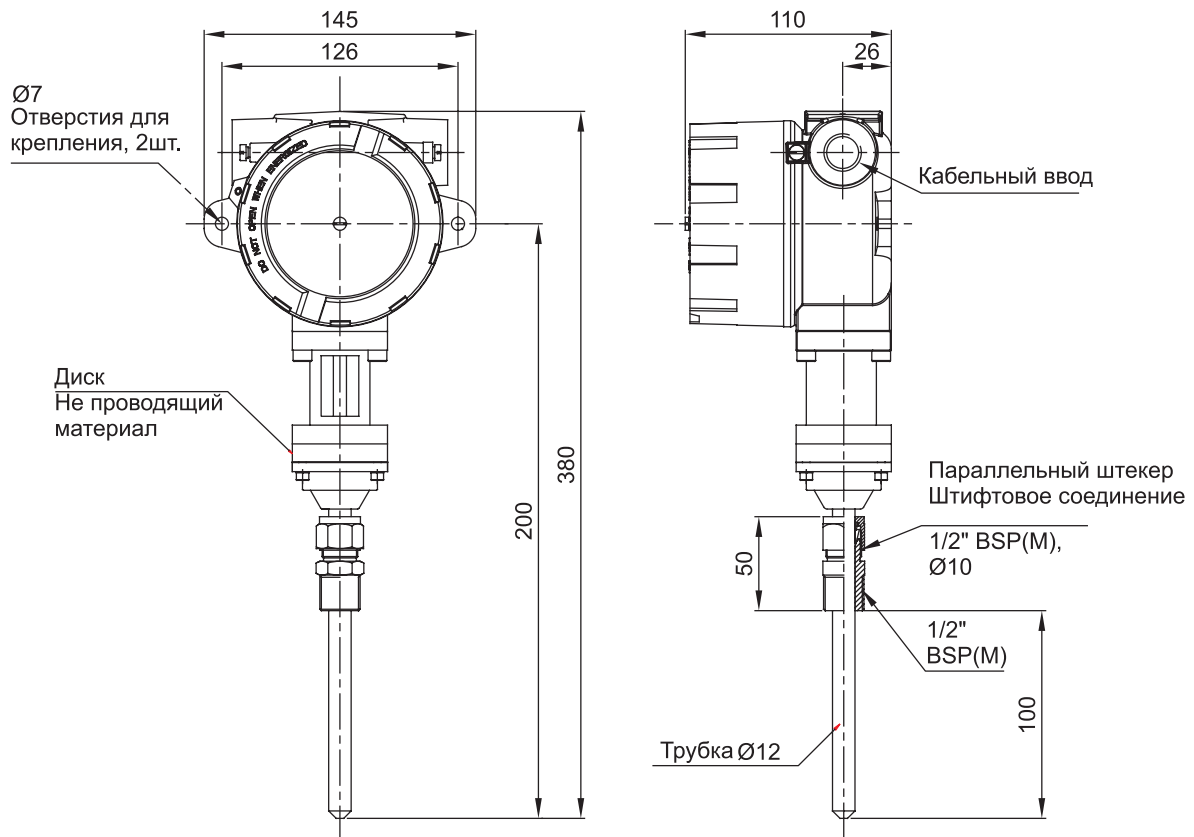
Применяется в фармацевтической, нефтехимической, целлюлозно-бумажной и судостроительной промышленности, при очистке сточных вод, в шахтах, насосах, металлургических и нефтеперерабатывающих заводах.

Примечание: Производитель постоянно работает над улучшением дизайна и повышением качества приборов, поэтому оставляет за собой право исправлять и дополнять указанную ниже информацию.

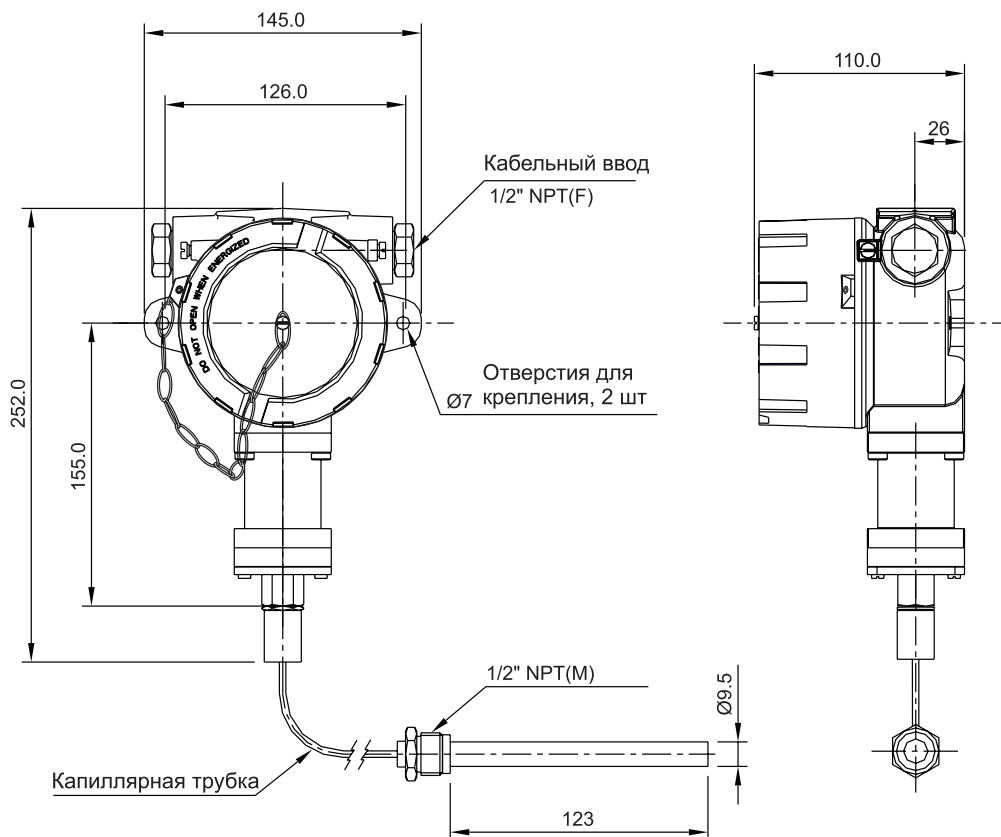
ТЕХНИЧЕСКИЕ ХАРАКТЕРИСТИКИ:

Параметры:	Свойства:
Погружаемая часть	Термобаллон (газонаполненный).
Материал погружаемой части	0 - латунь 1- нерж. сталь SS316 Другие материалы по запросу
Материал корпуса	Алюминиевый сплав; нержавеющая сталь по запросу.
Материал капилляра	AISI 316SS длина до 15 м. Другие материалы по запросу.
Воспроизводимость	1,0% от полной шкалы.
Дифференциал	Фиксированный; настраиваемый по запросу.
Длина термоболлона	Мин. 60мм, макс. 600мм.
Присоединение к процессу	Резьба G1/2(вне.), 1/2NPT(вне.), M20x1,5(вне), другие по запросу.
Перегрузка	130% от полной шкалы.
Настройка точки срабатывания	от 20% до 80% от полной шкалы для лучшего результата.
Максимальная температура рабочей среды	300°C.
Максимальная температура окружающей среды:	от -60°C до +60°C.
Микропереключатель	1SPDT; 2 SPDT или DPDT по запросу.
Характеристика микропереключателя	GPL(A1) (стандарт)- 15A, 250VAC, GPL (A 8)- 5A 250VAC, 5A 28VDC другие по запросу.
Точность по шкале	до 2,0% от полной шкалы.
Кабельный ввод	1/2NPT(вну) стандарт. NPS-1/2NPT DCCG SS NPB-1/2 NPT DCCG Латунь
Защита	IP66; 1Ex db IIC T6...T4 Gb
Опции	Очистка под кислород. Табличка с номером по проекту.

Исполнение 1



Исполнение 2



Код заказа	Диапазон °С	Дифференциал °С	
		Приблизительный максимум для микропереключателя "А1"	Максимальная рабочая температура °С
1	25 ... 90	15.0	150.0
2	70 ... 150	20.0	200.0
3	120 ... 215	30.0	300.0

ПРИМЕР ОФОРМЛЕНИЯ ЗАКАЗА.

TAM-2 BD Exd c2 – X – X – X – XX – XX – XX – XX – X – X – XXX – XXX /опции.

X – материал корпуса:

A – алюминиевый сплав.

S – корпус из нержавеющей стали.

X – исполнение

1 – с жестким штоком;

2 – с капилляром;

X - Основные диапазоны показаний.

1 – 25 – 90°С;

2 – 70 – 150°С;

3 – 120 – 215°С.

XX - Тип микропереключателя:

1S(настройка уставки) -1SPDT;

2S(настройки уставок) - 2SPDT;

1D – 1DPDT.

XX - Характеристики микропереключателей:

A 1 - 15 A 250 VAC,

A 8 - 5A 250VAC, 5A 28VDC.

Примечание: другие по запросу.

XX- Вид присоединения к процессу:

ZI - Регулируемый и подвижный на термобаллоне - стандарт.

SJ - Фиксированный.

KJ - Вращающийся / поворотный на термобаллоне.

XX - Диаметр термобаллона:

2C - 8мм (стандарт)

2J - 10мм

2K - 12 мм.

Примчание: другие по запросу.

X - Длина капилляра (макс. 15м)

Указать в метрах.

X - Материал капилляра:

1 - SS316

Примечание: другие по запросу.

XXX - Присоединение к процессу:

4GM – G1/2 (вне) -стандарт;

4NM – 1/2NPT(вне);

4MM – M20x1,5(вне).

Примечание: другие по запросу.

XXX - Кабельный ввод:

2NP - 1/2NPT (вну) (стандарт);

NPS - 1/2NPT DCCG SS;

NPB - 1/2NPT DCCG латунь.

Примечание: другие по запросу.