



Регулятор (реле) давления Тип РД-4М Exd
взрывозащищенное

РЕГУЛЯТОР (РЕЛЕ) ДАВЛЕНИЯ ТИП РД-4М EXD ВЗРЫВОЗАЩИЩЕННОЕ ОБЩИЕ СВЕДЕНИЯ:

Малогабаритное реле давления тип РД-4М Exd используется для управления и контроля давления газообразных и жидких, агрессивных и высоковязких или осаждающихся сред, а также в условиях агрессивной окружающей среды. Реле имеет общепромышленное исполнение и применяется особенно в химической и нефтехимической, нефтегазовой промышленности, энергетике, включая атомные станции, при водоподготовке и очистке сточных вод, в горнодобывающей промышленности и т.п.

Прочный корпус изготовлен из алюминиевого сплава или нержавеющей стали 316L, благодаря которому регулятор давления может противостоять воздействию жестких условий эксплуатации в рабочих диапазонах до 1000 бар. В регуляторе давления имеется микропереключатель, который позволяет непосредственно коммутировать электрическую нагрузку до 250 В, 15 А переменного тока. Благодаря использованию в качестве чувствительного элемента мембраны с возвратной пружиной, регулятор давления РД-4М Exd обеспечивает оптимальные рабочие характеристики.

Регуляторы давления тип РД-4М Exd могут применяться с разделителями сред: PM5319, PM5320, DA, DB, DE, DF, DH, DJ и др.

Примечание: Производитель постоянно работает над улучшением дизайна и повышением качества приборов, поэтому оставляет за собой право исправлять и дополнять указанную ниже информацию.

ТЕХНИЧЕСКИЕ ХАРАКТЕРИСТИКИ:

Параметры:	Свойства:
Чувствительный элемент	Мембрана с возвратной пружиной / Поршень с возвратной пружиной
Материал корпуса	Алюминиевый сплав без содержания меди, акриловое покрытие Нержавеющая сталь 316L
Исполнение контакта	1 x SPDT (однополюсный контакт) 1 x DPDT (двухполюсный контакт) Герметичные микропереключатели с фиксированной зоной нечувствительности. Функция DPDT реализована с помощью 2 одновременно срабатывающих SPDT-микропереключателей. Диэлектрическая прочность: класс безопасности I МЭК61298:2008
Монтаж	Непосредственный монтаж. Кронштейн из нержавеющей стали для монтажа на стене. Кронштейн для монтажа на трубе 2".
Воспроизводимость	<1% от верхнего значения диапазона установки.
Присоединение к процессу	1/4 NPT(вну.) (стандарт), 1/2 NPT(вну.) через переходник, 1/2 NPT(нар.) через переходник, G 1/4 (вну.) через переходник, G 1/2 (нар.) через переходник, G 1/4 (нар.) через переходник, M12x1,5 (вну.) через переходник, M20x1,5 (вну.) через переходник.
Технологическое присоединение	Нержавеющая сталь 316L. Другие материалы по запросу.
Максимальная температура рабочей среды	200°C.
Максимальная температура окружающей среды	от -60°C до +60°C.
Микропереключатель	15A 250 VAC; 1A 125 VAC; 0,5A 24/125/220 VDC; 2A 24 VDC; 0,25 A 220 VDC;

Параметры:	Свойства:
Кабельный ввод	Внутренняя резьба ½ NPT Внутренняя резьба M20 x 1,5 Внутренняя резьба ¾ NPT Кабельный ввод под небронированный кабель, никелированная латунь Кабельный ввод под небронированный кабель, нержавеющая сталь (AISI 304) Кабельный ввод под бронированный кабель, никелированная латунь Кабельный ввод под бронированный кабель, нержавеющая сталь (AISI 304)
Защита	IP66 - пылевлагозащита; 1Ex db IIC T6... T4 Gb – взрывозащита.
Назначение контактов	Схема подключения контактов приведена на маркировочной табличке прибора. Соединительные клеммы и клемма заземления соответствующим образом промаркированы.
Опции	Очистка под кислород. Табличка с номером по проекту. Множество подстраиваемых диапазонов. Различные микропереключатели. Исполнения для различных сред.

Чувствительный элемент		Части, контактирующие с измеряемой средой		Допустимая температура измеряемой среды ¹⁾
		Чувствительный элемент	Уплотнение	
V	Мембрана с возвратной пружиной	NBR	-	-30 ... +110 °C
T	Мембрана с возвратной пружиной	PTFE	-	-30 ... +110 °C
M	Мембрана с возвратной пружиной	Inconel	Уплотнительное кольцо: FPM	-30 ... +200 °C
P	Поршень с возвратной пружиной ²⁾	Нержавеющая сталь 316L	Уплотнительное кольцо: FPM	0 ... 200 °C
			Уплотнительное кольцо: NBR	-10 ... +110 °C
			Уплотнительное кольцо: EPDM	-40 ... +110 °C
G	Поршень с возвратной пружиной и приварной мембраной	Hastelloy C276	-	-40 ... +140 °C

1) Диапазон допустимых температур измеряемой среды в главной технологической линии. В зависимости от конфигурации точки измерения он может отличаться от диапазона допустимых температур технологического присоединения. Более подробная информация приведена в руководстве по эксплуатации.

2) Хорошо подходит для жидких сред.

Регулировка уставки

Значение уставки может указываться заказчиком или устанавливаться на заводе-изготовителе по умолчанию в заданном диапазоне.

Необходимо указать точку переключения и направление переключения (например, точка переключения: 2 бара, при возрастании).

Допускается выбор значения уставки из всего диапазона. Для оптимального функционирования рекомендуется задавать уставку в интервале 25 ... 75 % от диапазона. В приведенном примере показано, что максимально возможный диапазон уставок зависит от направления переключения.

Пример

Диапазон уставок: 0,8 ... 6 бар с одним переключающим контактом

Зона нечувствительности = 0,06 бара (см. таблицу "Диапазон значений уставки" для исполнений контакта: А, В, С) Нарастающее давление: Уставку можно настроить в диапазоне 0,86 ... 6 бар

Падающее давление: Уставку можно настроить в диапазоне 0,8 ... 5,94 бара

Диапазон уставки	Чувствительный элемент	Рабочий диапазон ¹⁾	Перегрузка ²⁾	Макс. зона нечувствительности в зависимости от исполнения контакта		
				A, B, C	G	H
бар		бар	бар	бар	бар	бар
-1 ... -0,2	V	-1 ... 6	10	0,03	0,06	0,12
0,1 ... 2,5	M	-1 ... 30	40	0,05	0,1	0,4
0,2 ... 1,2	T	0 ... 6	10	0,03	0,06	0,12
0,5 ... 2,5	M	-1 ... 10	40	0,05	0,1	0,4
0,8 ... 6	M	-1 ... 10	40	0,06	0,2	0,8
1,6 ... 10	M	-1 ... 25	40	0,2	0,4	1,6
3 ... 25	P, G	0 ... 250	400	2	4	16
3,5 ... 70	P, G	0 ... 140	500	7	7	21
4 ... 25	M	-1 ... 25	60	0,25	0,75	3
8 ... 40	P, G	0 ... 100	400	2	4	16
10 ... 40	M	-1 ... 60	100	1	2	8
16 ... 100	P, G	0 ... 250	400	5	5	20
20 ... 100	M	0 ... 100	150	7	9	20
20 ... 220	P, G	0 ... 350	500	8	15	24
40 ... 250	P, G	0 ... 400	600	12	20	80
60 ... 250	P, G	0 ... 400	600	от 5 ... 12 до 12 ... 20 ³⁾	-	-
80 ... 400	P, G	0 ... 600	600	20	20	80
100 ... 600	P, G	0 ... 600	700	30	30	120
100 ... 700	P	0 ... 700	1050	30 ... 100 ³⁾	30 ... 100 ³⁾	30 ... 100 ³⁾
200 ... 1000	P	0 ... 1000	1500	40 ... 110 ³⁾	40 ... 110 ³⁾	40 ... 110 ³⁾

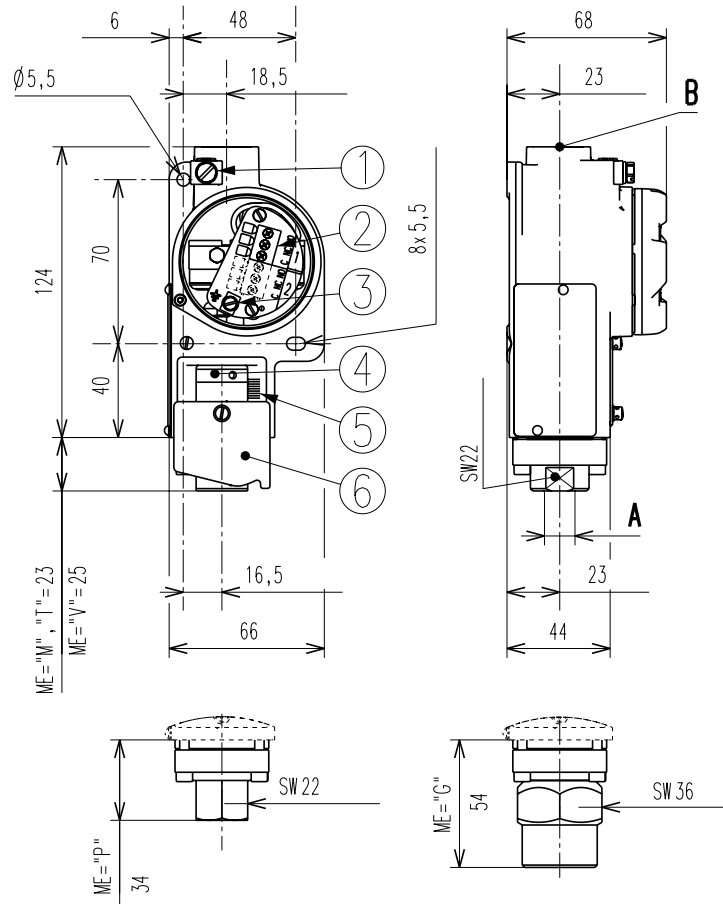
1) Диапазон максимального приложенного постоянного давления без возникновения повреждений или смещения уставки.

2) Максимальное давление, которое может выдерживать чувствительный элемент без необратимого повреждения. После этого может потребоваться калибровка прибора.

3) Зона нечувствительности зависит от регулировки уставки. Указанные значения соответствуют нижнему и верхнему пределам диапазона уставки.

Зона нечувствительности других значений уставки устанавливается пропорционально.

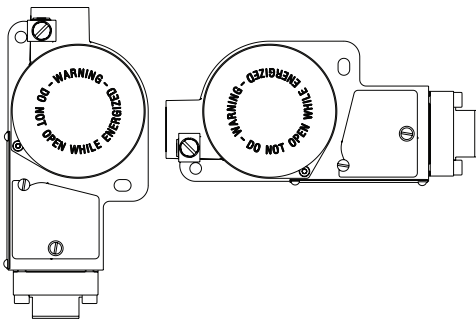
Размеры



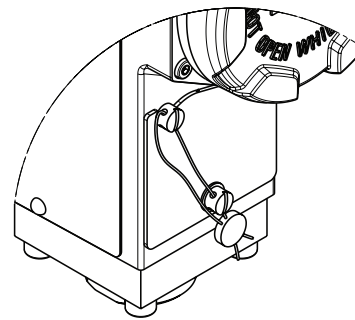
Условные обозначения

- | | | | |
|---|-----------------------------|----|---|
| 1 | Винт заземления, внешний | 6 | Защитная крышка |
| 2 | Клеммный блок | A | Технологическое присоединение |
| 3 | Винт заземления, внутренний | B | Электрическое подключение |
| 4 | Винт заземления, внутренний | ME | Чувствительный элемент, см. таблицу на странице 3 |
| 5 | Калибровочная шкала | SW | Размер под ключ |

Допустимые монтажные положения



С прикрепленной свинцовой пломбой



ПРИМЕР ОФОРМЛЕНИЯ ЗАКАЗА.

РД-4М Exd – xxx - 1S - GPW -I- 2NF- 4NF /опции.

XXX- Основные диапазоны (смотри таблицу).

Примечание: другие по запросу.

XX - Тип микропереключателя:

1S -1SPDT;

1D - 1DPDT;

XXX - Характеристики микропереключателей:

GPL - 15A, 250VAC, 2A, 24VDC (стандарт)

GPG - покрытие золотом, 1A, 125VAC, 0.5A, 24VDC

Примечание: другие по запросу.

X -Калибровка:

I - при возрастание давления

D - при убывания давления

XXX - Присоединение к процессу:

2NF - 1/4NPT(вну) - стандарт

4NF - 1/2NPT(вну)

4GF - G1/2(вну)

4GM - G1/2(вне)

4MM - M20x1,5(вне)

BOO - Фланцевое присоединение по запросу

Примечание: другие по запросу.

XXX - Кабельный ввод:

4NF - 1/2NPT (вну) (стандарт)

Примечание: другие по запросу.