



---

Мембранный разделитель сред, DH

---

## Мембранный разделитель сред, DH

**Примечание:** Производитель постоянно работает над улучшением дизайна и повышением качества приборов, поэтому оставляет за собой право исправлять и дополнять указанную ниже информацию.

### ОБЩИЕ СВЕДЕНИЯ:

Разделители сред DH предназначены для предохранения внутренней полости чувствительных элементов измерительных устройств от попадания в нее сред агрессивных, горячих, вязких кристаллизирующихся или несущих взвешенные твердые частицы сред. Специально предназначены для пищевой, пивоваренной, молочной и фармацевтической промышленности. Соответствуют специальным требованиям гигиены, действующим на этих производствах.

### ОБЛАСТЬ ПРИМЕНЕНИЯ:

- Медицинская промышленность
- Молочная промышленность
- Пивоваренная промышленность
- Пищевая промышленность
- Фармацевтическая промышленность
- Очистные сооружения и установки
- Нефтяная промышленность
- Газовая промышленность
- Машиностроение

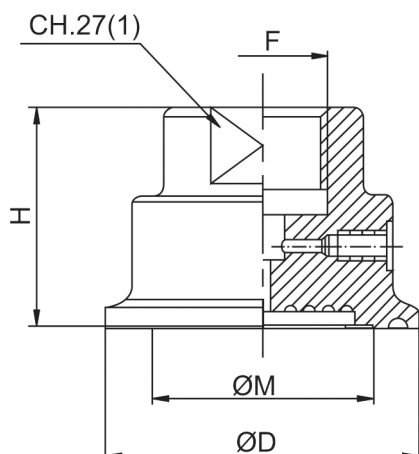
### ТЕХНИЧЕСКИЕ ХАРАКТЕРИСТИКИ:

Параметры:	Свойства:
Материал корпуса разделителя	Нержавеющая сталь SS316.
Материал мембраны	Нержавеющая сталь SS316.
Материал соединительной скобы (клэмп)	Нержавеющая сталь SS316.
Материал ответной части	Нержавеющая сталь SS316.
Уплотнение	Силиконовая прокладка.
Диапазон измерения давления	-1...0 & 0...40 бар.
Присоединения к процессу	1", 1.5", 2", 2.5", 3".
Резьба присоединения прибора	G½ (вну), M20x1,5 (вну), G¼ (вну), M12x1,5 (вну).
Модификация разделителя	S16: -1...0 & 0...40 бар.
Номинальный размер разделителя	стандарт – 1.5"; заказ – 1", 2", 2.5", 3".
Резьба присоединения прибора	стандарт – G½ (вну), G¼ (вну); заказ – M20x1,5 (вну), M12x1,5 (вну).
Материал корпуса разделителя	стандарт – CL – нержавеющая сталь 316 SS; заказ – CM – нержавеющая сталь 316L SS;
Материал мембраны:	нержавеющая сталь 316L SS.

**Внимание!** Если Вам необходима ответная части с прокладкой и (или) соединительная скоба просим указать это через плюс в письменной форме сразу после кода заказа мембранного разделителя.

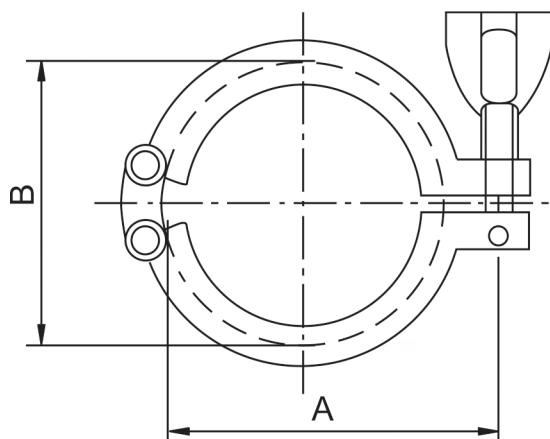
### ГАБАРИТНЫЕ И ПРИСОЕДИНИТЕЛЬНЫЕ РАЗМЕРЫ:

Мембранный разделитель DH



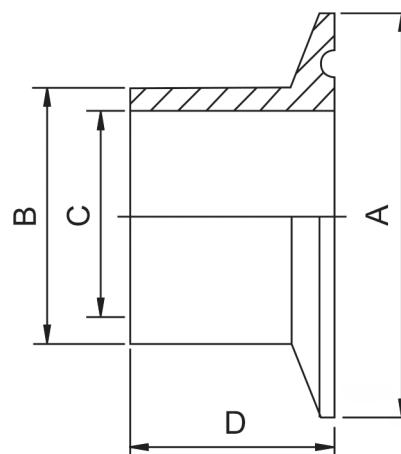
Размер мембраны	H	D	M	F
1"	42	50.5	19	G 1/2 (вну)
1.5"	35	50.5	30	G 1/2 (вну)
2"	35	64	36	G 1/2 (вну)
2.5"	35	77.5	47	G 1/2 (вну)
3"	35	91	72	G 1/2 (вну)

Соединительная скоба (клэмп)



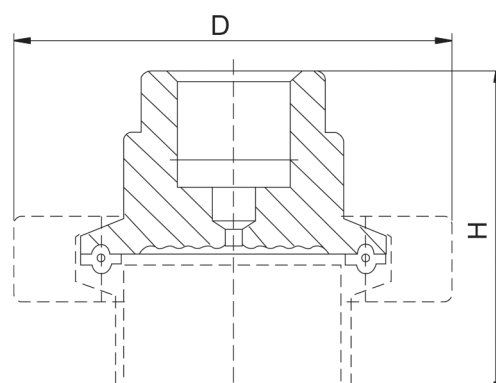
Размер мембраны	A	B
1"	71.4	58.7
1.5"	71.4	58.7
2"	86.7	74
2.5"	98.7	86.2
3"	112.3	96.6

Ответная часть



Размер мембраны	A	B	C	D
1"	50.5	25.4	22.1	28.6
1.5"	50.5	38.1	34.8	28.6
2"	64	50.8	47.5	28.6
2.5"	77.5	63.5	60.2	28.6
3"	91	76.2	72.9	28.6

Вид в сборе (мембранный разделитель + ответная часть с прокладкой + скоба)



Размер мембраны	D	H
1"	71.4	70.6
1.5"	71.4	63.6
2"	86.7	63.6
2.5"	98.7	63.6
3"	112.3	63.6

### Пример оформления заказа на примере стандартной модели:

DH-S16-1.5"-G1/2(вну)-CL-UJ + ответная часть с прокладкой + соединительная скоба