



Регулятор (реле) дифференциального давления Тип РДД-5
Exd (с2) взрывозащищенное

Регулятор (реле) дифференциального давления Тип РДД-5 EXD (C2) взрывозащищенное

Примечание: Производитель постоянно работает над улучшением дизайна и повышением качества приборов, поэтому оставляет за собой право исправлять и дополнять указанную ниже информацию.

ОБЩИЕ СВЕДЕНИЯ:

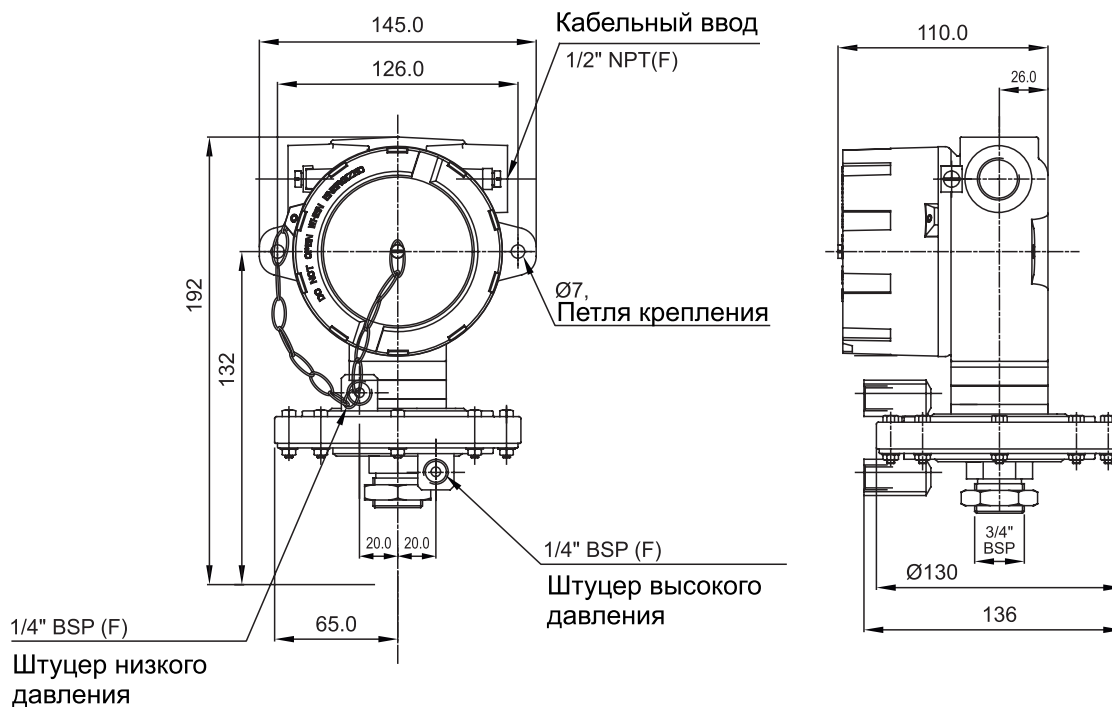
Взрывозащищенное реле дифференциального давления имеет высокую точностью и надежность, а также отличается стабильностью (повторяемостью). Имеется возможность установки точки срабатывания. Реле дифференциального давления РДД-5 Exd (исп2) могут быть использованы с разделителями сред: РМ5319, РМ5320, DA, DB, DE, DH, DJ и др

ТЕХНИЧЕСКИЕ ХАРАКТЕРИСТИКИ:

Параметры:	Свойства:
Чувствительный элемент	Мембранная коробка.
Материал мембраны	0 - Неопрен 1 - PTFE 2 - SS316L Другие материалы по запросу
Материал корпуса	Алюминий; нержавеющая сталь по запросу.
Материал ввода давления	AISI 316SS. Другие материалы по запросу.
Воспроизводимость	1,0% от полной шкалы.
Дифференциал	Фиксированный; настраиваемый по запросу.
Присоединение	Радиальное, панельное.
Присоединение к процессу	Резьба 2 x G1/4(вну.), 2 x 1/4NPT(вну.), другие по запросу.
Перегрузка	130% от полной шкалы.
Настройка точки срабатывания	от 20% до 80% от полной шкалы для лучшего результата.
Максимальная температура рабочей среды	150°C.
Максимальная температура окружающей среды:	от -60°C до +60°C.
Микропереключатель	1SPDT; 2 SPDT или DPDT по запросу.
Характеристика микропереключателя	GPL (стандарт)- 15A, 250VAC, GPL (A 8)- 5A 250VAC, 5A 28VDC
Точность по шкале	до 1,0% от полной шкалы.
Кабельный ввод	1/2NPT(вну) стандарт. NPS- 1/2NPT DCCG SS NPB-1/2 NPT DCCG Brass Латунь
Защита	IP66; 1Ex db IIC T6...T4 Gb
Опции	Очистка под кислород. Табличка с номером по проекту.

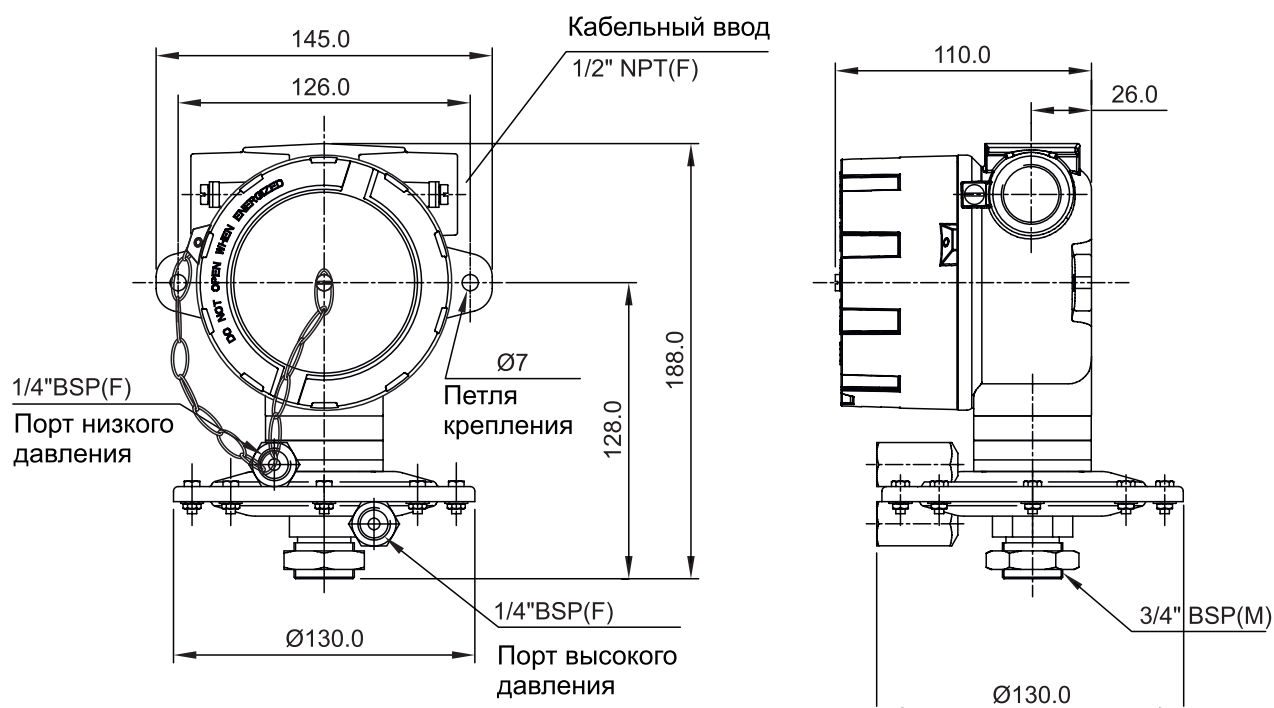
ГАБАРИТНЫЕ И ПРИСОЕДИНИТЕЛЬНЫЕ РАЗМЕРЫ (мм):

Исполнение 1



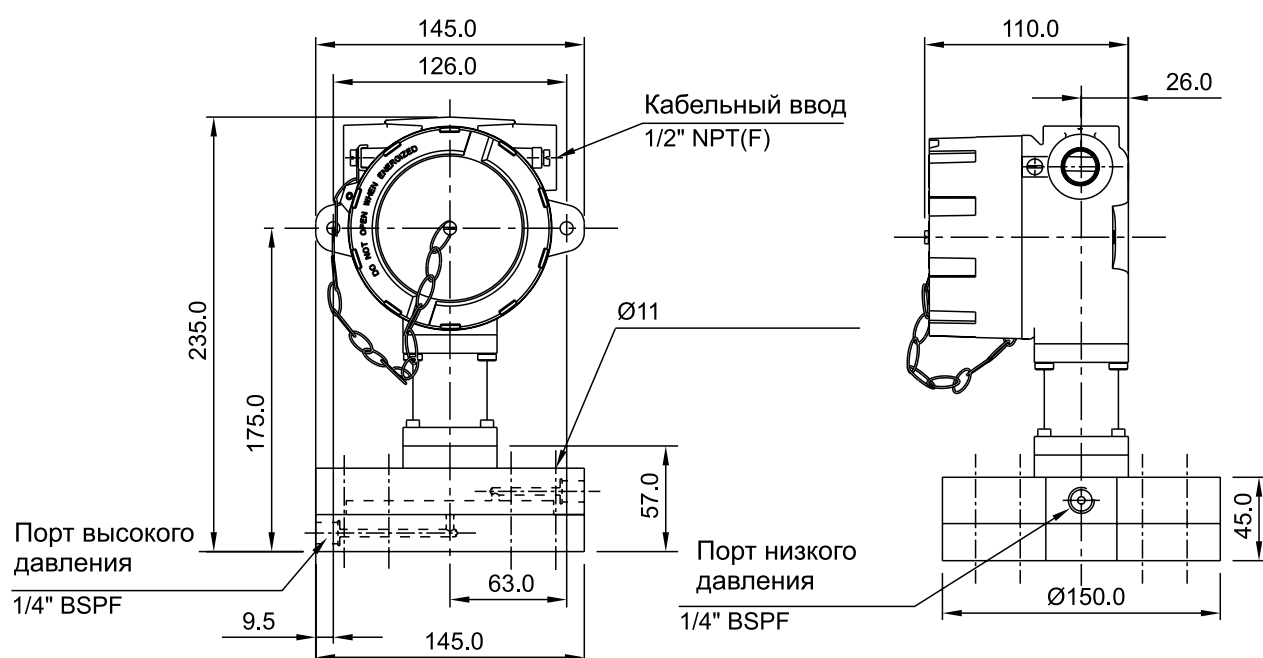
Код заказа	Диапазон уставок (мбар)	Зона нечувствительности (возврата) реле (мбар)	Максимальное рабочее давление (бар)
U15	От 0.4 до 1.5	0,5	0,5
U25	От 0.5 до 2.5	0,8	0,5
U 40	От 1.0 до 4,0	1,2	0,5

Исполнение 2



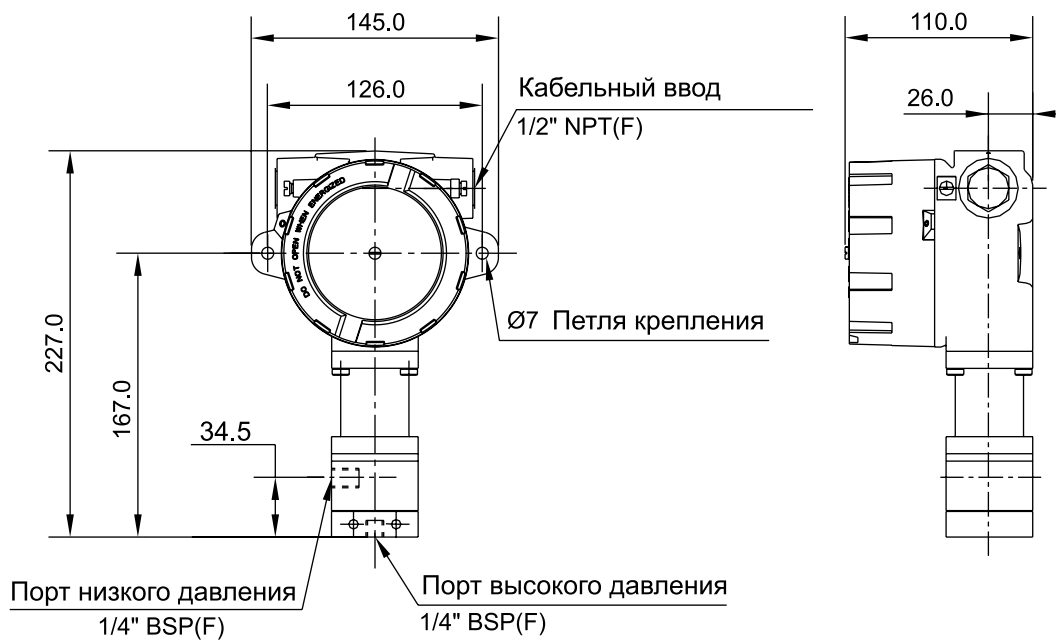
Код заказа	Диапазон уставок (мбар)	Зона нечувствительности (возврата) реле (мбар)	Максимальное рабочее давление (бар)
L02	От 1.5 до 15	3,0	2,0
L03	От 5 до 25	5,0	
L05	От 10 до 50	5,0	
L 10	От 10 до 100	5,0	
L15	От 10 до 150	10,0	
L 25	От 20 до 250	10,0	
L 35	От 50 до 350	35,0	

Исполнение 3



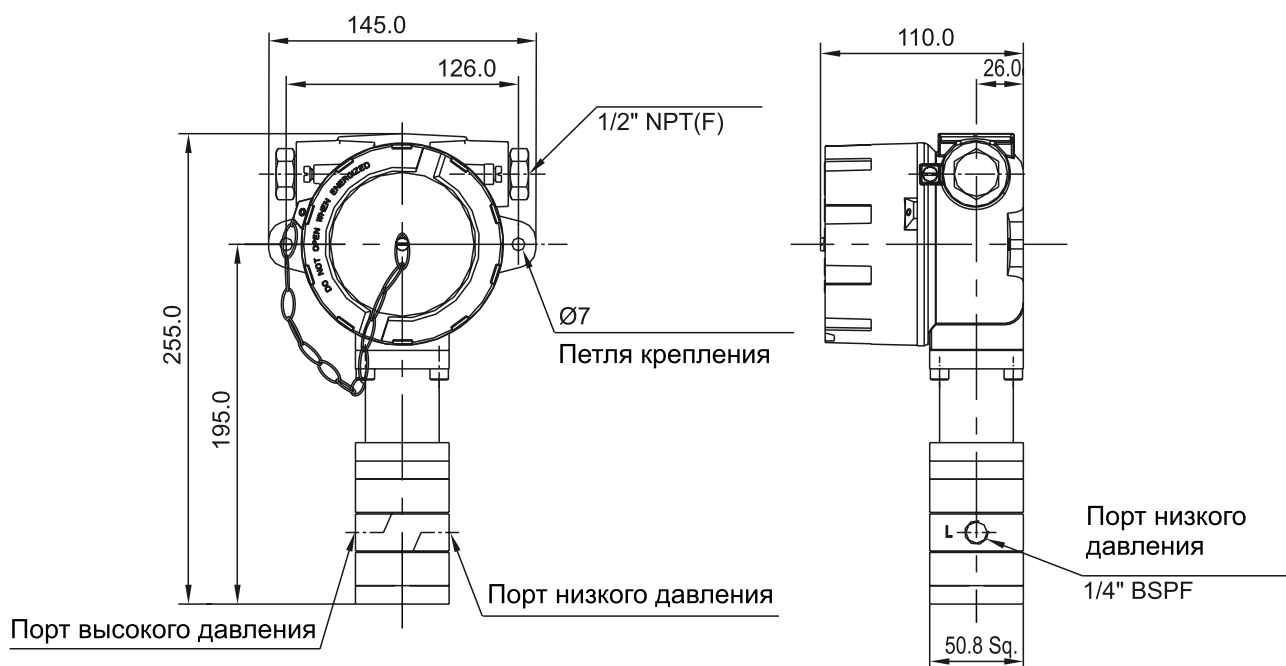
Код заказа	Диапазон уставок (мбар)	Зона нечувствительности (возврата) реле (мбар)	Максимальное рабочее давление (бар)
M03	От 5 до 25	5,0	100
M05	От 10 до 50	5,0	
M10	От 10 до 100	10,0	
M15	От 10 до 150	10,0	
M25	От 20 до 250	15,0	
M35	От 50 до 350	35,0	

Исполнение 4



Код заказа	Диапазон уставок (бар)	Зона нечувствительности (возврата) реле (бар)	Максимальное рабочее давление (бар)
H01	От 0.1 до 1.0	0.12	12
H02	От 0.1 до 1.5	0.2	
H03	От 0.2 до 2.6	0.2	
H04	От 0.2 до 3.6	0.3	

Исполнение 5



Код заказа	Диапазон уставок (бар)	Зона нечувствительности (возврата) реле (бар)	Максимальное рабочее давление (бар)
D01	От 0.1 до 1.0	0.1	70,0
D02	От 0.1 до 1.5	0,15	
D03	От 0.2 до 2.6	0.2	
D04	От 0.2 до 3.6	0.4	
D07	От 0,5 до 7,0	0,6	
D10	От 0,5 до 10,0	1,0	
D15	От 1,0 до 15,0	1,5	
D30	От 5,0 до 25,0	2,0	

ПРИМЕР ОФОРМЛЕНИЯ ЗАКАЗА.

РДД-5 Exd (c2)- X - 2 - L05 - XX - XXX - X - XXX - XXX /опции.

X – материал корпуса:

A – алюминиевый корпус.

S – корпус из нержавеющей стали.

X – Номер исполнения

XXX – Основные диапазоны показаний.

Смотреть таблицы в разделе габаритные размеры с кодами диапазонов.

XX - Тип микропереключателя:

1S (настройка уставки) - 1SPDT;

2S (настройки уставок) - 2SPDT;

1D – 1DPDT.

XXX - Характеристики микропереключателей:

GPL (A 1) - 15 A 250 VAC,

GPL (A 8) - 5A 250VAC, 5A 28VDC.

Примечание: другие по запросу.

X - Материал мембраны:

0 – Неопрен

1 – PTFE

2 – SS316L

3 – Хастеллой

4 – Монель

5 – Титан

6 – Тантал

7 – Инконель

Примечание: другие по запросу.

XXX - Присоединение к процессу:

2GF – 2 x G1/4 (вну) -стандарт;

2NF – 2 x 1/4NPT(вну);

Примечание: другие по запросу.

XXX - Кабельный ввод:

2NP - 1/2NPT (вну) (стандарт);

NPS - 1/2NPT DCCG SS;

NPB - 1/2NPT DCCG латунь.

Примечание: другие по запросу.