



Манометр общетехнический с трубчатой пружиной Тип
ДМ (модификация 4) безопасное исполнение SOLID
FRONT



Манометр общетехнический с трубчатой пружиной Тип ДМ (модификация 4) безопасное исполнение SOLID FRONT.



Примечание: Производитель постоянно работает над улучшением дизайна и повышением качества приборов, поэтому оставляет за собой право исправлять и дополнять указанную ниже информацию.

ОБЩИЕ СВЕДЕНИЯ:

Для измерений давления газообразных и жидких, не сильно вязких и не кристаллизирующихся сред, не агрессивных по отношению к нерж. стали (аммиак, щелочные и солевые растворы и др).

Используются в сложных эксплуатационных и технологических условиях, в том числе в местах с повышенной вибрацией и пульсацией в пищевой, пивоваренной и фармацевтической промышленности, в криогенной технике, химической и нефтехимической индустрии, в ядерных и холодильных установках, в насосах, прессах, компрессорах, турбинах, дизельных двигателях и т.п.

Рекомендуется для применения с разделителями сред: PM5319, PM5320, DA, DB, DE, DH, DJ и др.

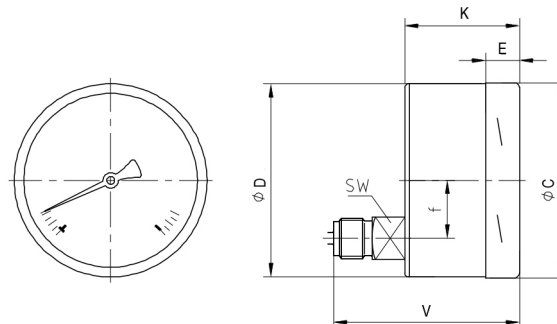
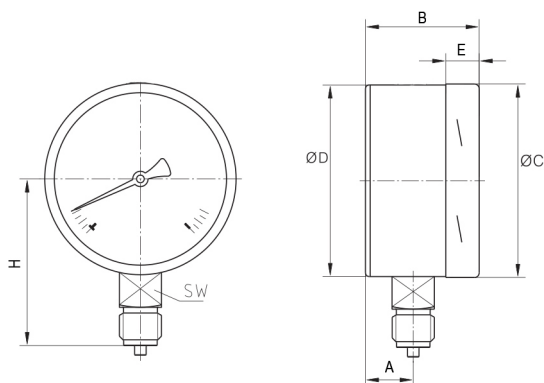
ТЕХНИЧЕСКИЕ ХАРАКТЕРИСТИКИ:

Параметры:	Свойства:
Номинальный диаметр корпуса	100; 150 (160).
Класс точности	1,0; 1,5; Дополнительная погрешность при изменении температуры окружающей среды от 20+2°C в диапазоне рабочих температур на каждые 10°C составляет не более +0,4%.
Диапазоны измерений	-1...0 (0,6, 1,5, ... , 24), 0 ... (0 ... 0,6, 1, ... , 1600) бар, кгс/см ² , x0.1 МПа или другие эквивалентные единицы давления.
Допустимые температуры	Окружающая среда: -60...+65°C. Измеряемая среда: максимум +200 °C, кратковременно до +300°C При заполнении глицерином, измеряемая среда максимум +65°C
Присоединение	Нержавеющая сталь, штуцер снизу, сзади (осевое экс-центричное).
Рекомендуемые диапазоны измерений давления	Измеряемое давление до 75% от конечного значения шкалы.
Измерительный элемент:	Трубчатая пружина Бурдона, нерж. сталь.
Передаточный механизм	Нержавеющая сталь.
Циферблат	Алюминий белого цвета, градуировка черного цвета.
Стрелка	Алюминий черного цвета, корректировка нуля на стрелке (опция).
Корпус	Нержавеющая сталь, IP65; (IP66; IP67) опции, выбивная задняя стенка, твердая защитная стенка SOLID FRONT
Стекло	Ламинированное безопасное стекло (SAFETY GLASS).
Кольцо	Нержавеющая сталь, съемное.
Присоединения	M20x1,5; G½; ½ NPT;
Опции	Встроенный демпфер (дроссель). Очистка под кислород (без заполнения корпуса). Заполнение корпуса глицерином, силиконовым маслом и др. Сверхпрочное или инструментальное стекло. Изготовление измерительного элемента и штуцера из монеля. Дизайн шкалы предоставляется Заказчиком (цветные, комбинированные шкалы). Дополнительные специальные шкалы фреоновые, аммиачные. Передний (фронтальный) крепежный фланец. Скоба для крепления на панели. Стрелка максимального значения. Перегрузка по давлению до 130 %. Свидетельство о поверке. Специальное исполнение: Аммиачные манометры (100 и 150 мм) Дополнительные шкалы в °C R717 (NH3) Диапазоны давления: -1 ... 0 ... 15 бар или -1 ... 0 ... 24 бар

ГАБАРИТНЫЕ И ПРИСОЕДИНИТЕЛЬНЫЕ РАЗМЕРЫ:

Исполнение PS (радиальное)

Исполнение ТЭС (осевой, эксцентричное)



NS	A	B	Ø C	Ø D	E	H	SW	K	V	Вес в гр (с коробкой)
100	23	58.5	101	17	17	88	22	59.5	93	1087.0
160	25	65	161	159	17,5	119	22	-	-	2333.0

Основные диапазоны показаний

Таблица №5

Шкала (бар, кгс/см ² , x0,1МПа)				
диапазон	диапазон	диапазон	диапазон	диапазон
0/0.6	0/4	0/25	0/160	0/1000
0/1	0/6		0/250	0/1600
0/1.6	0/10	0/50	0/400	
0/2.5	0/16	0/100	0/600	

Шкала (бар, кгс/см ² , x0,1МПа)			
Диапазон	Диапазон	Диапазон	Диапазон
-1/0	-1/1,5	-1/5	-1/15
-1/0,6	-1/3	1/9	-1/24

Пример оформления заказа.

ДМ - 4 – 100 PS (0-25) МПа, Кл. 1,0, М20х1,5/опции

Манометр деформационный с трубчатой пружиной (ДМ), модификация 4 (4), диаметр корпуса 100 мм (100), исполнение радиальное безопасное SOLI DFRONT (PS), диапазон показаний 0-25МПа, класс точности 1,0 (Кл. 1,0), присоединение штуцера с наружной резьбой М20х1,5 (М20х1,5), далее по запросу могут указываться дополнительные опции, через /