

---

ДАТЧИК (ПРЕОБРАЗОВАТЕЛЬ) ДАВЛЕНИЯ БД ПД-Ф с  
открытой мембраной  
Для вязких и содержащих частицы сред

---

## ДАТЧИК (ПРЕОБРАЗОВАТЕЛЬ) ДАВЛЕНИЯ БД ПД-Ф с открытой мембраной

### Для вязких и содержащих частицы сред

**Примечание:** Производитель постоянно работает над улучшением дизайна и повышением качества приборов, поэтому оставляет за собой право исправлять и дополнять указанную ниже информацию.

Примечание: Производитель постоянно работает над улучшением дизайна и повышением качества приборов, поэтому оставляет за собой право исправлять и дополнять указанную ниже информацию.

#### ОБЩИЕ СВЕДЕНИЯ:

Датчики давления БД ПД-Ф разработаны специально для общепромышленного применения. Небольшие габариты, прочная конструкция делают датчик давления идеальным решением в машиностроении, управлении технологическими процессами, лабораторных измерениях, в системах контроля качества и тестирования материалов. Части датчика давления, которые имеют контакт с измеряемой средой, изготовлены полностью из нержавеющей стали. Датчик давления БД ПД-Ф всегда изготавливается с разделительной мембраной, которая позволяет использовать для измерения вязких и загрязненных сред, а так же в пищевом производстве.

Возможна индивидуальная настройка диапазона под заказ. Пример: -1...10 Бар; -1... 400 Бар и др.

#### Дополнительные характеристики и возможности:

- Возможно изготовление различных вариантов электрических присоединений, а так же резьбовых соединений к процессу, а так же специальное производство по чертежам заказчика.
- Долговременная стабильность показаний, калибровочных характеристик.
- Высокий показатель температурной компенсации.
- Дополнительная высокая защита от короткого замыкания, перепада напряжения и неправильного подключения.
- Надежная и прочная конструкция.
- Настройка диапазона программным способом.
- Длительный срок службы.

#### Области применения:

- Машиностроение
- Гидравлика и пневматика
- Общепромышленное применение
- Пищевая промышленность

#### ТЕХНИЧЕСКИЕ ХАРАКТЕРИСТИКИ:

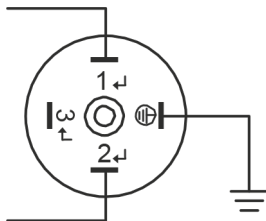
Параметры:	Свойства:
Тип давления	избыточное, разрежение, абсолютное.
Диапазоны измерения	-1...0; -1...1 (1.6...25); 0...0,6 (1,0...600) бар, x0.1 МПа.
Основная погрешность	0,5 % или 0,25 % от диапазона измерения.
Выходные сигналы	4...20 mA; 0...20 mA; 0...5 mA; 0...10 VDC; 0.5...4.5 VDC и другие. По току (2-х проводной) 4...20 mA; По току (3-х проводной) 0...20 mA; 0...5 mA; 0...10 VDC; 0,5...4,5 VDC. По напряжению (3-проводной) пост. ток 0 ... 10 В пост. ток 0 ... 5 В Другие выходные сигналы доступны по запросу.
В зависимости от типа сигнала применяются следующие нагрузки:	По току (2-проводной) $\leq$ (питание – 10 В)/0,02 А По току (3-проводной) $\leq$ (питание – 3 В)/0,02 А По напряжению (3-проводной) > макс. выходной сигнал/1 mA
Резьба присоединения	G 1/2 (нар); G 3/4 (нар); G1 (нар).
Чувствительный элемент	кремниевый тензорезистивный.
Температура измеряемой среды	-40... 150 °С.
Защита от короткого замыкания	постоянно.
Обрыв соединения	датчик не повреждается, но прекращает работать.

Сопротивление нагрузки:	токовый выход: 2-х проводное: $R_{max} = [(U_B - U_{B-min})/0.02]$ Ом; 3-х проводное: $R_{max} = 500$ Ом; вольтовый выход: $R_{max} = 10$ кОм.
Основная погрешность (нелинейность, гистерезис, воспроизводимость):	0.5% или 0,25%.
Зависимость изменения напряжения питания и сопротивления нагрузки на погрешность:	напряжение питания: $\leq \pm 0.05$ % диапазона измерения/10 В; сопротивление нагрузки: $\leq \pm 0.05$ % диапазона измерения/кОм.
Исполнение	IP 65; IP 67.
Напряжение питания	Электропитание Питание зависит от выбранного выходного сигнала 4 ... 20 мА (2-проводной) Пост. ток 10 ... 30 В 0 ... 20 мА, 0...5 мА; 0...10 VDC; 0,5...4,5 VDC (3-проводной) Пост. ток 10 ... 30 В Пост. ток 0 ... 10 В Пост. ток 14 ... 30 В Пост. ток 0 ... 5 В Пост. ток 10 ... 30 В
Время отклика	$\leq 5$ мс.
Допускаемая приведенная погрешность по температуре:	$\pm 0.75$ % диапазона измерения; $\pm 0.07$ диапазона измерения / 10 К.
Диапазон температурной компенсации	-30 ... 90 °С.
Сопротивление изоляции	>100 МОм
Обрыв соединения	датчик не повреждается, но прекращает работать.
Перегрузка по напряжению:	-120...150 D постоянного напряжения (1с при 25 С).
Электромагнитная совместимость	излучение и защищенность согласно EN 61326.
Температура измеряемой среды	-40 ... 150 °С.
Температура окружающей среды	-40...65 °С
Температура хранения	-40...100 °С.
Виброустойчивость	10 г.
Ударопрочность	100 г 11 мс.
Варианты исполнения:	штепсельный разъем Hirschman для кабеля диаметром 6-8 мм (DIN разъем); штепсельный разъем Metripack; штепсельный разъем 7 pins AVIATION PLUG.
Резьба присоединения	0...0,6 (1...350) бар = G $\frac{1}{2}$ (нар); G 1 (нар); G $\frac{3}{4}$ (нар). 0...400(600) бар = G 1 (нар); G $\frac{3}{4}$ (нар).
Материал штуцера	нержавеющая сталь.
Материал корпуса	нержавеющая сталь.
Материал уплотнения	витон.
Материал мембраны	нержавеющая сталь.
Тип заполняющей жидкости:	не пищевое (силиконовое масло) – стандарт, пищевое – по запросу.
Потребление тока:	при токовом сигнале: 25 мА max; при вольтовом сигнале: 7 мА max.
Вес	140 гр.

Измеряемые среды	воздух, пар, жидкости и другие среды, нейтральные к материалам датчика давления, имеющие контакт с измеряемой средой.
Единицы измерения	бар; x 0,1 МПа – стандарт. Другие единицы измерения заказ. -1...0; -1...4; 0...0,6; 0...4; 0...25; 0...160; -1...1; -1...6; 0...1; 0...6; 0...40; 0...250; -1...1.6; -1...10; 0...1,6; 0...10; 0...60; 0...400; -1...2.5; -1...16; 0...2,5; 0...16; 0...100; 0...600
Максимальная перегрузка	0...0.6 (1) бар = 3 бар; 0...1.6 (2.5) = 6 бар; 0...4(6) = 20 бар; 0...10 (16,25) бар = 60 бар; 0...40 бар = 100 бар; 0...60 бар = 120 бар; 0...100 бар = 250 бар; 0...160 бар = 500 бар; 0...250 бар = 500 бар; 0...400 = 600 бар; 0...600 бар = 800 бар.
Долговременная стабильность	$\leq \pm 0.1\%$ диапазона измерения/год.
Срок службы	> 100x10 <sup>6</sup> циклов нагружения.
Установочное положение	любое.
Средний срок службы	12 лет.

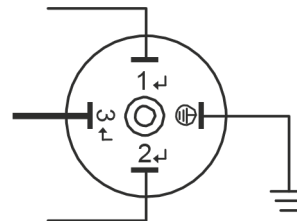
## ЭЛЕКТРИЧЕСКАЯ СХЕМА ПОДКЛЮЧЕНИЯ:

- Двух проводная схема присоединения.



1 контакт – «Питание (+)»  
2 контакт – «выходной сигнал»

Трех проводная схема присоединения.



1 контакт – «Питание (+)»  
2 контакт – «Питание (-) и выходной сигнал»  
3 контакт – «Выходной сигнал (+)»

## ОХЛАЖДАЮЩИЕ ЭЛЕМЕНТЫ

Для рабочих сред с более высокой температурой доступны технологические соединения с охлаждающим элементом (см. пункт «Условия эксплуатации»).

Технологическое соединение	Макс. температура рабочей среды	Материал уплотнения и макс. давление		
		Стандарт	Опция 1	Опция 2
Без охлаждающего элемента	до 100 °C (212 °F)	NBR до 600 бар (8 700 psi)	FKM/FPM 4) до 600 бар (8 700 psi)	EPDM до 200 бар (2 900 psi)
	до 125 °C (257 °F)	NBR до 600 бар (8 700 psi)	FKM/FPM 4) до 400 бар (5 800 psi)	EPDM до 200 бар (2 900 psi)
С охлаждающим элементом	до 150 °C (302 °F)	FKM/FPM 4) до 300 бар (4 350 psi)	EPDM до 200 бар (2 900 psi)	-
Гигиеническое	до 150 °C (302 °F)	EPDM до 200 бар (2 900 psi)	-	-

4) Минимально допустимая температура рабочей и окружающей сред -20 °C/-4 °F.

Уплотнения, перечисленные в графе «Стандарт», включаются в комплект поставки.

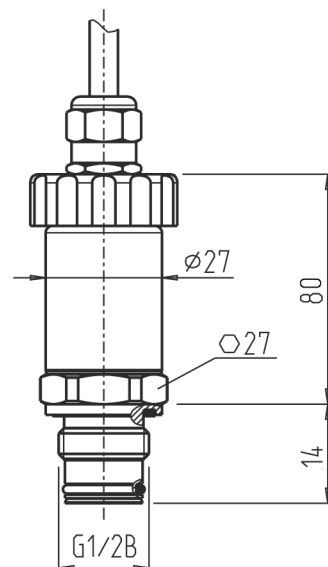
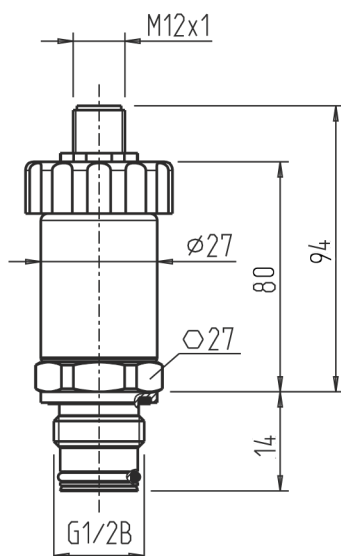
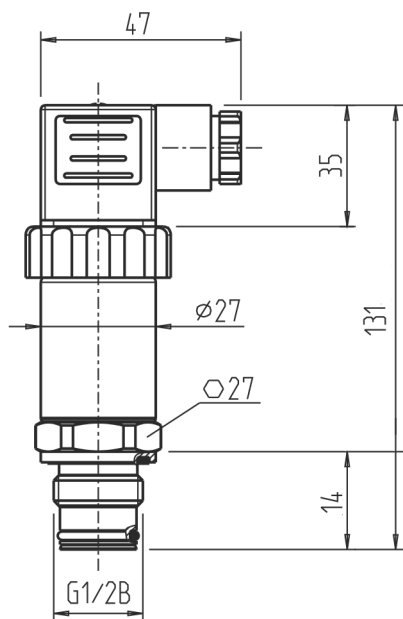
## ГАБАРИТНЫЕ И ПРИСОЕДИНИТЕЛЬНЫЕ

### Размеры:

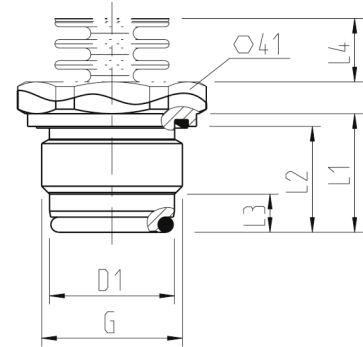
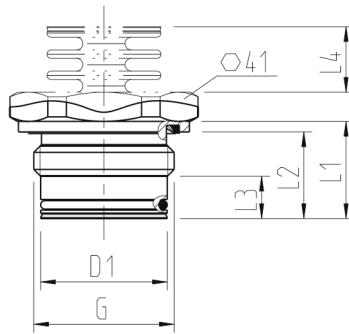
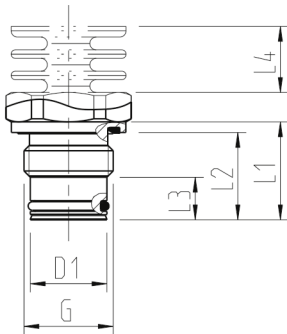
Стандартное исполнение с резьбой G1/2 (нар).

С круглым разъемом M12 x 1

С кабельным выводом



## ТЕХНОЛОГИЧЕСКИЕ СОЕДИНЕНИЯ



G	D1	L1	L2	L3	L4
G ½ B	18 (0,71)	23 (0,91)	20,5 (0,81)	10 (0,4)	15,5 (0,61)

G	D1	L1	L2	L3	L4
G 1 B	30 (1,19)	23 (0,91)	20,5 (0,81)	10 (0,4)	15,5 (0,61)

G	D1	L1	L2	L3	L4
G 1 B Гигиени- ческое	29,5 (1,17)	28 (1,11)	25 (0,99)	9 (0,36)	15,5 (0,61)

## ПРИМЕР ОФОРМЛЕНИЯ ЗАКАЗА.

### Тип прибора, марка:

БД ПД-Ф

### Измеряемое давление:

избыточное – И.

### Диапазон измерения:

-1...0; -1...1; -1...1.6; -1...2.5; -1...4; -1...6; -1...10; -1...16;  
-1...25; 0...1; 0...1.6; 0...2.5; 0...4; 0...6; 0...10; 0...16; 0...25;  
0...40; 0...60; 0...100; 0...250; 0...400; 0...600.

Возможны другие диапазоны.

### Единицы измерения:

бар, МПа. Возможны другие единицы измерения.

Погрешность:

0.5 % (стандарт), 0.25 %.

### Выходной сигнал:

4...20 mA; 0...20 mA; 0...5 mA; 0...10 VDC; 0.5...4.5 VDC.

Возможны другие выходные сигналы.

### Электрическое присоединение:

Hirschman (DIN разъем) – стандарт, в коде заказа не указываем;

Metripack – M;

7 pins AVIATION PLUG - AP.

### Резьба присоединения:

M20x1,5 (нар); G½ (нар); M12x1,5 (нар); G¼ (нар). Возможны другие резьбовые соединения.

### Примеры:

БД ПД-Ф, И, (0...10 бар), 0.5, 4...20 mA, G½

БД ПД-Ф, И, (0...350 бар), 0.5, 0...10 VDC, G1 БД

ПД-Ф, И, (0...600 МПа), 0.5, 4...20 mA, G¾

БД ПД-Ф, И, (0...25 бар), 0.5, 0...20 mA, G ½

БД ПД-Ф, И, (0...0,6 бар), 0.5, 4...20 mA, G½