



Дифференциальные манометры стрелочные показывающие
ДСП-80 БД

Дифференциальные манометры стрелочные показывающие ДСП-80 БД

ОБЩИЕ СВЕДЕНИЯ:

Дифманометры стрелочные показывающие ДСП – 80 БД в моноблочном исполнении с трех вентильным блоком предназначены для измерений разности давлений газов и жидкостей, не агрессивных по отношению к материалам, из которых сделана измерительная система.

Используются в сложных эксплуатационных и технологических условиях, в том числе в местах с повышенной вибрацией и пульсацией, в пищевой, пивоваренной и фармацевтической промышленности, в энергетической технике, химической и нефтехимической индустрии, в фильтрующих установках, в системах водоснабжения и газоснабжения, в деревообрабатывающей, целлюлозно-бумажной, сахарной, цементной и других отраслях промышленности.

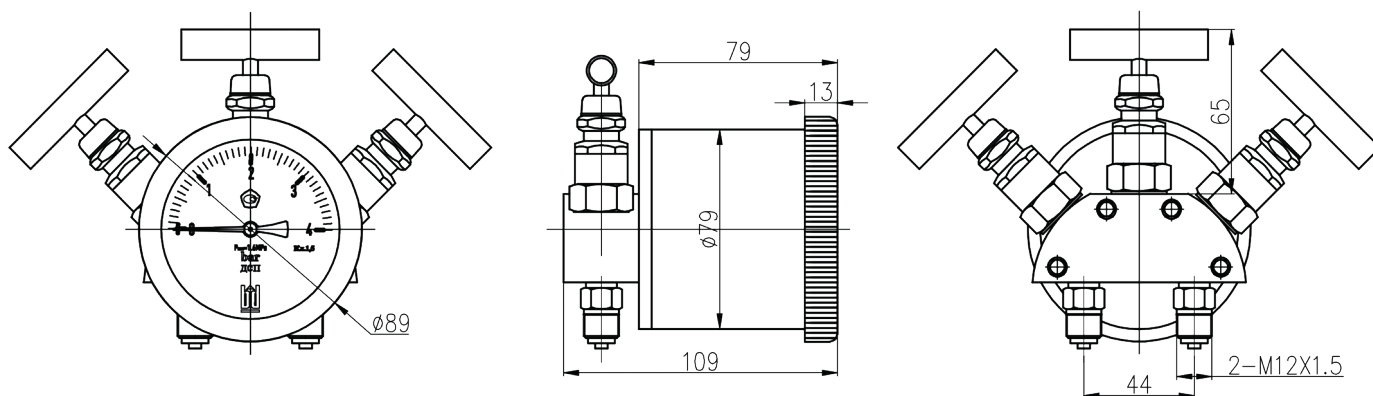
Шкалы давления манометров могут быть отградуированы в кПа, кгс/см², бар и других единицах давления, разрешенных РФ. По специальному заказу могут выпускаться манометры с комбинированными шкалами (над две и более единицы измерений давления), с повышенным рабочим давлением, с повышенной температурой измеряемой среды.

ДСП-80 БД применяются в системах газоснабжения различных объектов для измерения разности давлений на входе и выходе контролируемого газового оборудования в соответствии с ГОСТ Р 8.740-2011.

Примечание: Производитель постоянно работает над улучшением дизайна и повышением качества приборов, поэтому оставляет за собой право исправлять и дополнять указанную ниже информацию.

ТЕХНИЧЕСКИЕ ХАРАКТЕРИСТИКИ:

Параметры:	Свойства:
Номинальный диаметр корпуса (НД)	80
Класс точности:	1,5; 2,5; 4. Дополнительная погрешность при изменении температуры окружающей среды от 20+2°C в диапазоне рабочих температур в соответствии с ГОСТ 2405.
Диапазоны измерений	0 ... 0,6 кПа до 0...1600 кПа или другие эквивалентные единицы давления.
Допустимые температуры	Окружающая среда: -60...+65°C. Измеряемая среда: максимум +100 °C
Максимальное рабочее давление (статическое)	1,6 МПа все диапазоны.
Передаточный механизм	Нержавеющая сталь (другие материалы по запросу)
Циферблат	Алюминий белого цвета, градуировка черного цвета.
Стрелка:	Алюминий черного цвета, с корректировкой нуля на стрелке.
Стекло:	Безопасное стекло (другой материал по запросу).
Степень защиты:	IP54; IP65;
Разворот шкалы	от 30 до 270° (в зависимости от диапазона).
Опции:	Очистка под кислород (без заполнения корпуса). Уплотнения из VITON или NBR. Изготовление мембраны и мембранных камер из монеля. Передний (фронтальный) крепежный фланец. Крепление на поверхность или трубу 2". Безопасное SAFETY GLASS или сверхпрочное стекло. Дизайн шкалы по запросу Заказчика (цветные, комбинированные шкалы). Покрытие мембраны PTFE (фторопласт), серебро (другие материалы по запросу) Испытание проливкой гелием. Температура измеряемой среды выше 100°C. Свидетельство о поверке.

ГАБАРИТНЫЕ И ПРИСОЕДИНИТЕЛЬНЫЕ РАЗМЕРЫ:

ОСНОВНЫЕ ДИАПАЗОНЫ ПОКАЗАНИЙ:

Шкала кПа (x10мбар)			
диапазон	диапазон	диапазон	диапазон
1,6	10	60	400
2,5	16	100	600
4,0	25	160	1000
6,0	40	250	1600

Пример оформления заказа:

ДСП-80 БД Р - (0-2,5) кПа, 1,5, 2xM12x1,5 (вн.), IP54, 3, 60/опции

Дифманометр стрелочный показывающий (ДСП-80 БД), диаметр корпуса 80мм (80), исполнение радиальное Р (Р), диапазон показаний 0-2,5 кПа (0-2,5), класс точности 1,5 (1,5), присоединение резьбовое 2 штуцера с резьбой М12х1,5 (М12х1,5), степень защиты IP54 (IP54), материал защитного стекла инструментальное стекло (3), температура измеряемой среды (60°C), далее по запросу могут указываться дополнительные опции, через /